

Saracinesca Flangiata a Cappello Bullonato

Art. **11222**

Saracinesca flangiata a cappello bullonato in bronzo, PN10
Lavorazione flange in accordo alla UNI EN 1092-3:2005 o ASA 150

11222.510 YY.Z

Corpo e Vitone in Bronzo, senza manutenzione.

Opzioni disponibili:

Pos	Codice	Descrizione
YY	-	Guardare tabella sottostante
Z	-	Personalizzazione flange su richiesta
Z	.40301	Indicatore



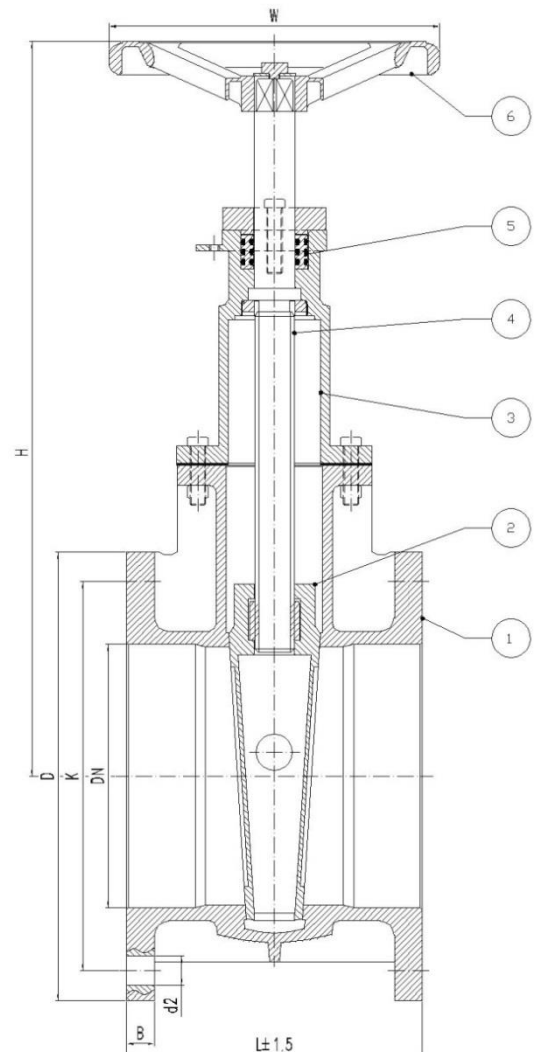
Applicazione Adatto per applicazioni Offshore. Le leggi, i regolamenti e le norme devono essere osservate per il campo di applicazione.

Temperature e pressioni di esercizio
Fino a max. 10.0 bar: -25°C a +180°C (O-Ring Viton)
Fino a max. 10.0 bar: -40°C a +180°C (Stoppa Ptfе)
Fino a max. 10.0 bar: -50°C a +180°C (O-Ring Fluorosilicone)

IMPORTANTE: Quando si richiede un'offerta o ordine, si prega di indicare il flusso, pressione di esercizio e temperatura di funzionamento.

Marcatura standard secondo la Direttiva 2014/68/UE (PED)
Apparecchi a pressione.

Collaudo secondo EN 12266:2004 – Grado "A".



Descrizione	Materiali
1 Corpo	Bronzo CC480K
2 Cuneo	Bronzo CC480K
3 Vitone	Bronzo CC480K
4 Asta	Bronzo CC483K
5 Packing	O-Ring Viton
6 Volantino	Acciaio

Descrizione	Dimensioni [mm]		
Dimensione nominale	DN	200	250
Codice dimensione	YY	64	65
Volantino- \varnothing	W	300	300
Scartamento	L	224	250
Spessore flangia*	B	24	24
Altezza	H	585	680
Diametro flangia*	D	340	395
Interasse fori*	K	295	350
N° e diametro fori*	n x d ₂	8 x 22	12 x 22

* Dimensioni riferite alla Flangia PN16 in accordo alla UNI EN 1092:2005