

Saracinesca Flangiata a Cappello Bullonato

Art. **11210**

Saracinesca flangiata a cappello bullonato in bronzo, PN16
Lavorazione flange in accordo alla UNI EN 1092-3:2005 o ASA 150

11210.210 YY.Z

Corpo e Vitone in Bronzo, senza manutenzione.

Opzioni disponibili:

Pos	Codice	Descrizione
YY	-	Guardare tabella sottostante
Z	-	Personalizzazione flange su richiesta
Z	.40301	Indicatore

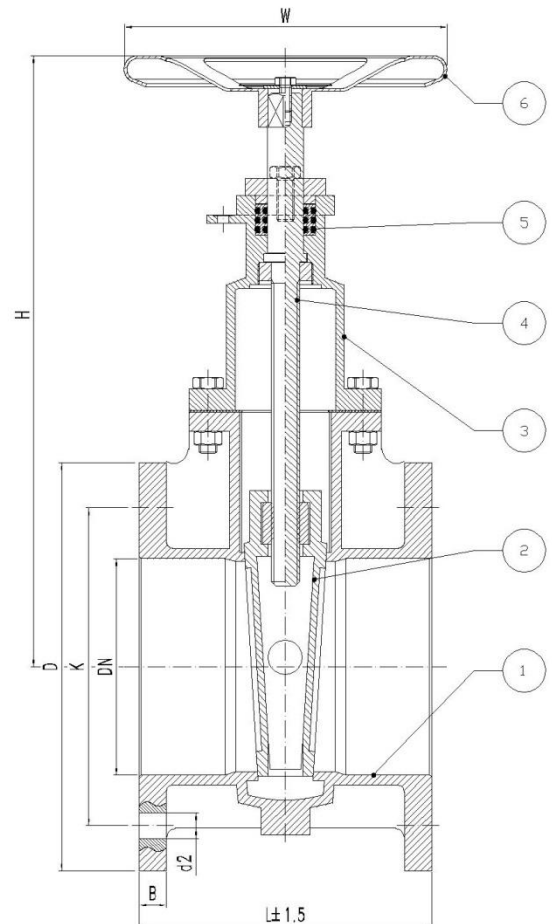


Applicazione	Adatto per l'olio trasformatori.
Temperature e pressioni di esercizio	Fino a max. 16.0 bar: -25°C a +180°C (O-Ring Viton) Fino a max. 16.0 bar: -40°C a +180°C (Stoppa Ptfе) Fino a max. 16.0 bar: -50°C a +180°C (O-Ring Fluorosilicone)

IMPORTANTE: Quando si richiede un'offerta o ordine, si prega di indicare il flusso, pressione di esercizio e temperatura di funzionamento.

Marcatura standard secondo la Direttiva 2014/68/UE (PED)
Apparecchi a pressione.

Collaudo secondo EN 12266:2004 – Grado "A".



Descrizione	Materiali
1 Corpo	Bronzo CC491K
2 Cuneo	Bronzo CC491K
3 Vitone	Bronzo CC491K
4 Asta	Ottone CW614N
5 Packing	O-Ring Viton
6 Volantino	Acciaio

Descrizione	Dimensioni [mm]						
Dimensione nominale	DN	40	65	80	100	125	150
Codice dimensione	YY	56	58	59	60	61	62
Volantino-Ø	W	125	150	175	175	200	225
Scartamento	L	140	170	180	184	202	204
Spessore flangia*	B	12	14	15	20	22	22
Altezza	H	200	280	297	-	391	427
Diametro flangia*	D	150	185	200	220	250	285
Interasse fori*	K	110	145	160	180	210	240
N° e diametro fori*	n x d ₂	4x18	4 x 18	8 x 18	8 x 18	8 x 18	8 x 22

* Dimensioni riferite alla Flangia PN16 in accordo alla UNI EN 1092-3:2005