

# Saracinesca Flangiata a Cappello Bullonato

Art. **11203**

Saracinesca flangiata a cappello bullonato con volantino in bronzo, PN10  
Lavorazione flange in accordo alla UNI EN 1092-3:2005 o ASA 150

**11203.210** YY.Z

Corpo e Vitone in Bronzo, senza manutenzione.

## Opzioni disponibili:

Pos	Codice	Descrizione
YY	-	Guardare tabella sottostante
Z	-	Personalizzazione flange su richiesta
Z	.40301	Indicatore



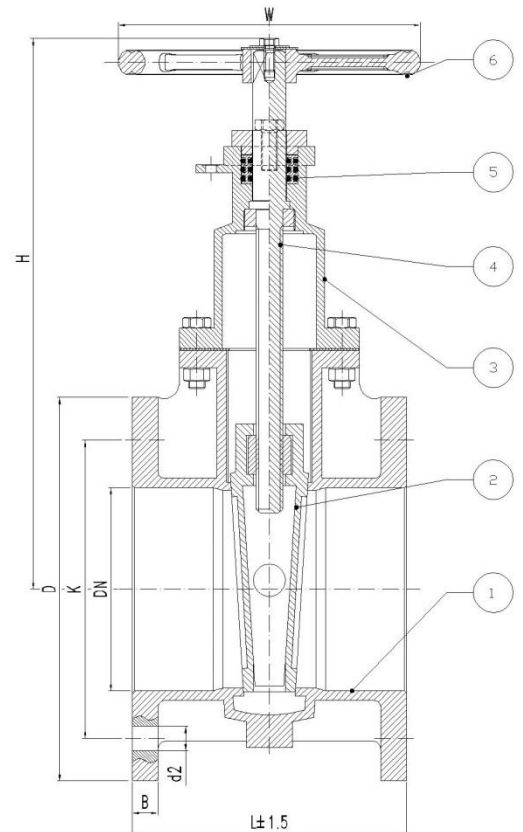
**Applicazione** Adatto per I fluidi non tossici e non infiammabili, gas e vapori. Le leggi, i regolamenti e le norme devono essere osservate per il campo di applicazione.

**Temperature e pressioni di esercizio**  
 Fino a max. 10.0 bar: -25°C a +180°C (O-Ring Viton)  
 Fino a max. 10.0 bar: -40°C a +180°C (Stoppa Ptfе)  
 Fino a max. 10.0 bar: -50°C a +180°C (O-Ring Fluorosilicone)

**IMPORTANTE:** Quando si richiede un'offerta o ordine, si prega di indicare il flusso, pressione di esercizio e temperatura di funzionamento.

Marcatura standard secondo la Direttiva 2014/68/UE (PED) Apparecchi a pressione.

Collaudo secondo EN 12266:2004 – Grado "A".



Descrizione	Materiali
1 Corpo	Bronzo CC491K
2 Cuneo	Bronzo CC491K
3 Vitone	Bronzo CC491K
4 Asta	Ottone CW614N
5 Packing	O-Ring Viton
6 Volantino	Bronzo CC491K

Descrizione	Dimensioni [mm]
Dimensione nominale	DN 200 250
Codice dimensione	YY 64 65
Volantino- $\varnothing$	W 300 300
Scartamento	L 224 250
Spessore flangia*	B 24 24
Altezza	H 585 680
Diametro flangia*	D 340 395
Interasse fori*	K 295 350
N° e diametro fori*	n x d <sub>2</sub> 8 x 22 12 x 22

\* Dimensioni riferite alla Flangia PN16 in accordo alla UNI EN 1092-3:2005