

Saracinesca ad una flangia per Trasformatori

Art. **11100**

Saracinesca in bronzo per Trasformatori, ad una flangia e un manicotto, PN16

Lavorazione flangia in accordo alla UNI EN 1092-3:2005

11100.210 YY.Z

Corpo in Bronzo, vitone in ottone senza manutenzione.

Opzioni disponibili:

Pos	Codice	Descrizione
YY	-	Guardare tabella sottostante
Z	-	Personalizzazione flangia su richiesta



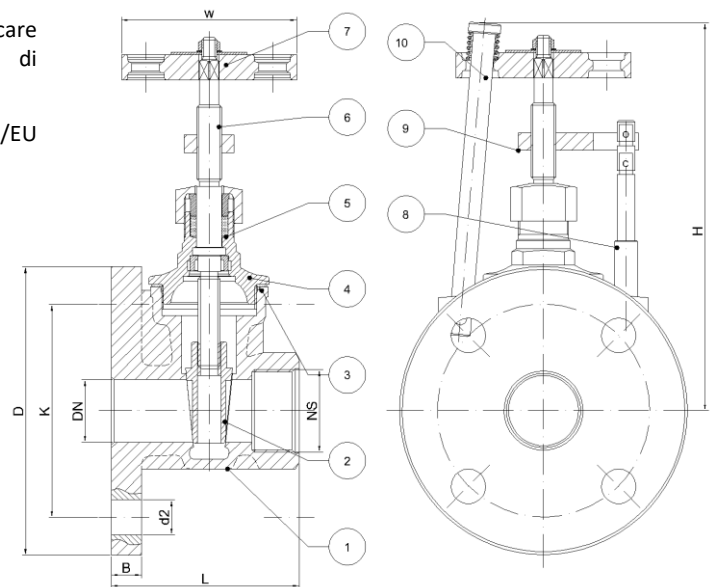
Applicazione Adatta per l'olio trasformatori.

Temperature e pressioni d'esercizio Fino a max. 16.0 bar: -40°C a +180°C

IMPORTANTE: Quando si richiede un'offerta o ordine, si prega di indicare il flusso, pressione di esercizio e temperatura di funzionamento.

Marcatura standard secondo la Direttiva 2014/68/EU (PED) Apparecchi a pressione.

Collaudo secondo EN 12266:2004 – Grado "A".



Descrizione	Materiali	
1 Corpo	Bronzo	CC491K
2 Cuneo	Bronzo	CC491K
3 Guarnizione	Silc 4400	
4 Vitone	Ottone	CW614N
5 Stoppa	PTFE	
6 Asta	Ottone	CW614N
7 Volantino	Alluminio	
8 Indicatore	Ottone	CW614N
9 Cursore	Bronzo	CC491K
10 Bloccaggio	Ottone	CW614N

Descrizione	Dimensioni [mm]				
Dimensione nominale	DN	15	25	40	50
Codice dimensione	YY	52	54	56	57
Manicotti filettato	NS	1/2"	1"	1"1/2	2"
Volantino-Ø	W	50	70	80	90
Scartamento	L	65.5	75	120	139
Spessore flangia*	B	8	12	11	13
Altezza	H	130	150	200	220
Diametro flangia*	D	95	115	150	165
Interasse fori*	K	65	85	110	125
N° e diametro fori*	n x d ₂	4 x 14	4 x 14	4 x 18	4 x 18

* Dimensioni riferite alla Flangia PN16 in accordo alla UNI EN 1092-3:2005