

# Saracinesca Flangiata per Trasformatori

Art. **11002**

Saracinesca flangiata in bronzo per Trasformatori, PN16  
Lavorazione flange in accordo alla UNI EN 1092-3:2005

**11002.210** YY.Z

Corpo in Bronzo, vitone in ottone senza manutenzione.

## Opzioni disponibili:

Pos	Codice	Descrizione
YY	-	Guardare tabella sottostante
Z	-	Personalizzazione flangia su richiesta



## Applicazione

Adatto per l'olio trasformatori.

## Temperature e pressioni d'esercizio

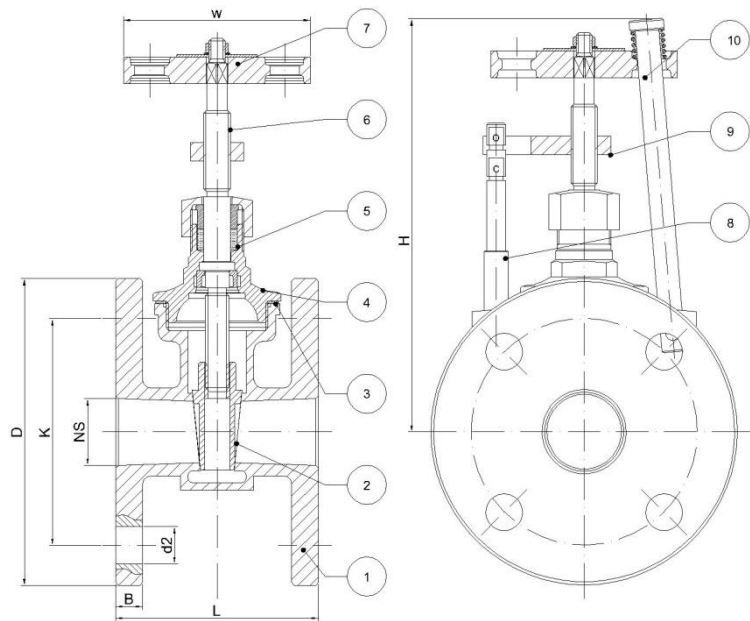
Fino a max. 16.0 bar: -40°C a +180°C (Stoppa PTFE)  
Fino a max. 16.0 bar: -25°C a +180°C (O-Ring Viton)

## IMPORTANTE:

Quando si richiede un'offerta o ordine, si prega di indicare il flusso, pressione di esercizio e temperatura di funzionamento.

Marchatura standard secondo la Direttiva 2014/68/UE (PED) Apparecchi a pressione.

Collaudo secondo EN 12266:2004 – Grado "A".



Descrizione	Materiali		
1 Corpo	Bronzo	CC491K	
2 Cuneo	Bronzo	CC491K	
3 Guarnizione	SILC	4400	
4 Vitone	Ottone	CW614N (Bronzo CC491K per DN65-DN80)	
5 Packing	PTFE	(Viton per DN65)	
6 Asta	Ottone	CW614N	
7 Volantino	Alluminio		
8 Indicatore	Ottone	CW614N	
9 Cursore	Bronzo	CC491K	
10 Bloccaggio	Ottone	CW614N	

Descrizione	Dimensioni [mm]							
Dimensione nominale	DN	15	25	32	40	50	65	80
Codice dimensione	YY	52	54	55	56	57	58	59
Volantino- $\phi$	W	50	70	80	80	90	130	130
Scartamento	L	77	77	86	120	135	160	185
Spessore flangia*	B	8	10	12	11	13	16	15
Altezza	H	130	150	185	200	220	275	290
Diametro flangia*	D	95	115	140	150	165	185	200
Interasse fori*	K	65	85	100	110	125	145	160
N° e diametro fori*	n x d <sub>2</sub>	4 x 14	4 x 14	4 x 18	4 x 18	4 x 18	4 x 18	8 x 18

\* Dimensioni riferite alla Flangia PN16 in accordo alla UNI EN 1092-3:2005