

# Saracinesca flangiata

Art. **11001**

Saracinesca flangiata in bronzo, PN16

Lavorazione flange in accordo alla UNI EN 1092-3:2005

**11001.210** YY.Z

Corpo in Bronzo, vitone in ottone con calotta di manutenzione.

## Opzioni disponibili:

Pos	Codice	Descrizione
YY	-	Guardare tabella sottostante
Z	-	Personalizzazione flange su richiesta



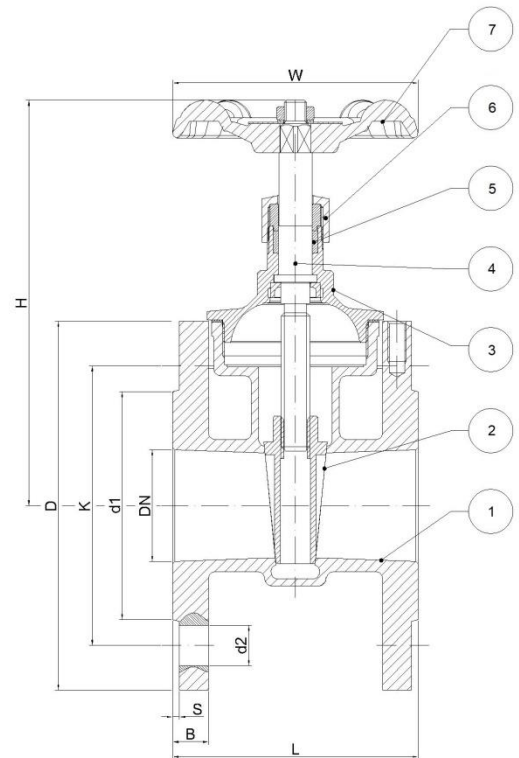
**Applicazione** Adatto per i fluidi non tossici e non infiammabili, gas e vapori. Le leggi, i regolamenti e le norme devono essere osservate per il campo di applicazione.

**Temperature e pressioni di esercizio**  
 Fino a max. 16.0 bar: -10°C a +80°C  
 Fino a max. 10.0 bar: -10°C a +120°C  
 Fino a max. 6.0 bar: -10°C a +180°C

**IMPORTANTE:** Quando si richiede un'offerta o ordine, si prega di indicare il flusso, pressione di esercizio e temperatura di funzionamento.

Marchatura standard secondo la Direttiva 2014/68/UE (PED)  
 Apparecchi a pressione.

Collaudo secondo EN 12266: 2004 – Grado "A"



	Descrizione	Materiali
1	Corpo	Bronzo CC491K
2	Cuneo	Bronzo CC491K
3	Vitone	dal DN15 al DN50 Ottone CW614N
		dal DN65 al DN100 Bronzo CC491K
4	Asta	Ottone CW614N
5	Packing	Stoppa AF15/MA
6	Calotta	Ottone CW614N
7	Volantino	Alluminio

Descrizione	Dimensioni [mm]									
Misura nominale	DN	15	20	25	32	40	50	65	80	100
Codice misura	YY	52	53	54	55	56	57	58	59	60
Volantino-Ø	W	70	70	70	80	80	110	130	150	150
Scartamento	L	75	75	80	90	100	110	130	150	165
Spessore flangia*	B	12	12	12	14	14	16	16	18	20
Diametro scalino*	d <sub>1</sub>	45	58	68	78	88	102	122	138	158
Altezza scalino*	S	-	2	2	2	3	3	3	3	3
Altezza	H	105	105	120	135	155	180	225	250	295
Diametro flangia*	D	95	105	115	140	150	165	185	200	220
Interasse fori*	K	65	75	85	100	110	125	145	160	180
N° e diametro fori*	n x d <sub>2</sub>	4 x 14	4 x 14	4 x 14	4 x 18	4 x 18	4 x 18	4 x 18	8 x 18	8 x 18

\* Dimensioni riferite alla Flangia PN16 in accordo alla UNI EN 1092-3:2005