

Valvola a Globo a squadra SDNR flangiata

Art. **10204**

Valvola a Globo SDNR flangiata in bronzo, PN16,
Lavorazione flange in accordo alla UNI EN 1092:2005

10204.21 XYX

Sede metallo

Opzioni disponibili:

Pos	Codice	Descrizione
X	1	Filettatura Gas
X	2	Filettatura NPT
YY	-	Guardare tabella sottostante



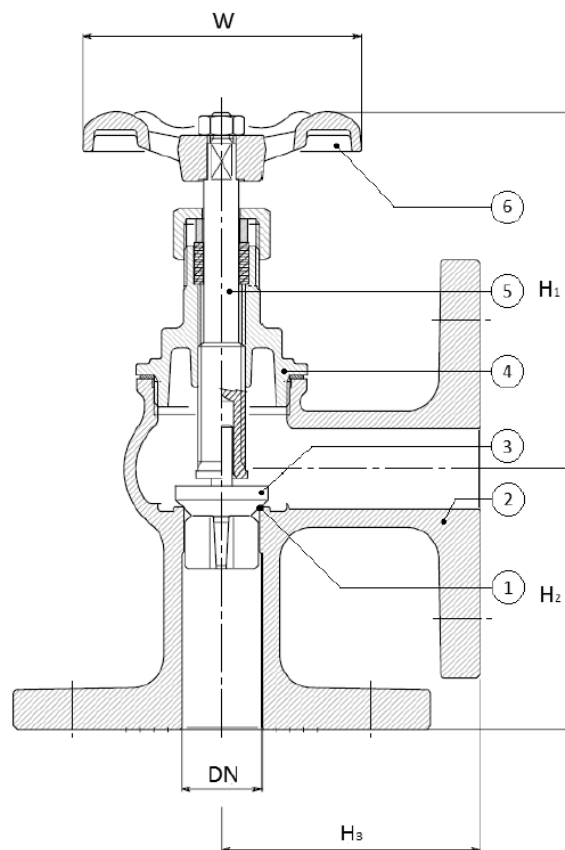
Applicazione Adatto per i fluidi non tossici e non infiammabili, gas e vapori. Le leggi, i regolamenti e le norme devono essere osservate per il campo di applicazione.

Temperature e pressioni di esercizio Fino a max. 16.0 bar: -10°C a +180°C (acqua, vapore d'acqua)
Fino a max. 16.0 bar: -10°C a + 60°C (ossigeno)

IMPORTANTE: Quando si richiede un'offerta o ordine, si prega di indicare il flusso, pressione di esercizio e temperatura di funzionamento.

Marchatura standard secondo la Direttiva 2014/68/UE (PED) Apparecchi a pressione.

Collaudo secondo EN 12266:2004.



Descrizione	Materiali	Tenuta
1 Tenuta		10204.21
2 Corpo	Bronzo	CC491K
3 Otturatore	Ottone	CW614N
4 Vitone	Ottone	CW614N
5 Asta	Ottone	CW614N
6 Packing	Stoppa	AM15/FA
7 Volantino	Alluminio	

Descrizione	Dimensioni [mm]									
Misura Nominale	DN	15	20	25	32	40	50	65	80	100
Codice misura	YY	52	53	54	55	56	57	58	59	60
Interasse volantino-manicotto	h ₁	74	83	104	110	143	160	187	225	220
Interasse manicotto-manicotto	h ₂	60	65	72	85	90	105	110	115	140
Interasse manicotto-manicotto	h ₃	60	65	72	85	90	105	110	115	140
Volantino-∅	W	55	70	70	80	80	95	110	130	130