

Valvola a Pedale

Art. **02000**

Valvola a Pedale in bronzo, PN16,
Filettatura in accordo alla UNI ISO 228-1 :2003,ANSI B1.20.1 NPT

02000.22 XY
Sede Ptfе

02000.23 XY
Sede Viton



Opzioni disponibili:

Pos	Codice	Descrizione
X	1	Filettatura Gas
X	2	Filettatura NPT
YY	-	Guardare tabella sottostante

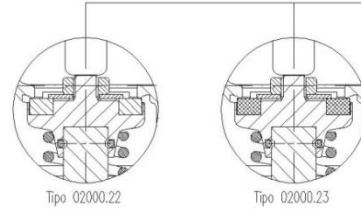
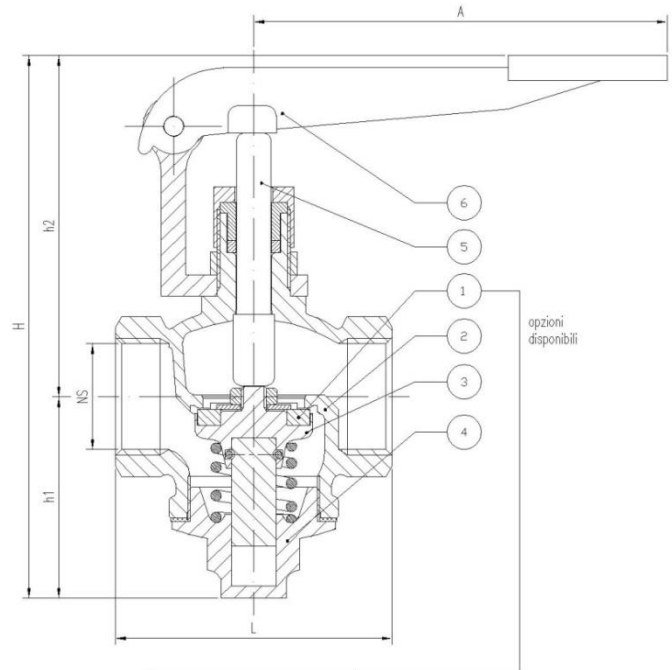
Applicazione Adatto per i fluidi non tossici e non infiammabili, gas e vapori. Le leggi, i regolamenti e le norme devono essere osservate per il campo di applicazione.

Temperature e pressioni di esercizio Fino a max. 16.0 bar: -10°C to +180°C

IMPORTANTE: Quando si richiede un'offerta o ordine, si prega di indicare il flusso, pressione di esercizio e temperatura di funzionamento.

Marchatura standard secondo la Direttiva 2014/68/UE (PED) Apparecchi a pressione.

Collaudo secondo EN 12266:2004.



Descrizione	Materiali	Tenuta	
		02000.22	02000.23
1 Tenuta		Ptfе	Viton
2 Corpo	Bronzo	CC491K	
3 Otturatore	Ottone	CW614N	
4 Vitone	Ottone	CW614N	
5 Asta	Ottone	CW614N	
6 Leva	Ottone	CW614N	

Descrizione		Dimensioni [mm]						
		NS	1/2"	3/4"	1"	1"1/4	1"1/2	2"
Dimensione nominale	NS	1/2"	3/4"	1"	1"1/4	1"1/2	2"	
Codice dimensione	YY	04	05	06	07	08	09	
Interasse manicotto-vitone	h1	48	51	58	64	72	67	
Interasse manicotto-leva	h2	140	131	144	132	133	144	
Interasse vitone-leva	H	188	182	202	196	205	211	
Interasse	A	130	130	130	160	160	160	
Scartamento	L	60	70	80	96	104	130	

