

Valvola a Globo DIN 3844

Art. **00202**

Valvola a Globo DIN 3844 in bronzo a via diritta, PN16,
Filettatura in accordo alla UNI ISO 228-1 :2003,ANSI B1.20.1 NPT

00202.21 XYX
Sede metallo

00202.22 XYX
Sede Ptfе

00202.23 XYX
Sede Viton

Opzioni disponibili:

Pos	Codice	Descrizione
X	1	Filettatura Gas
X	2	Filettatura NPT
YY	-	Guardare tabella sottostante



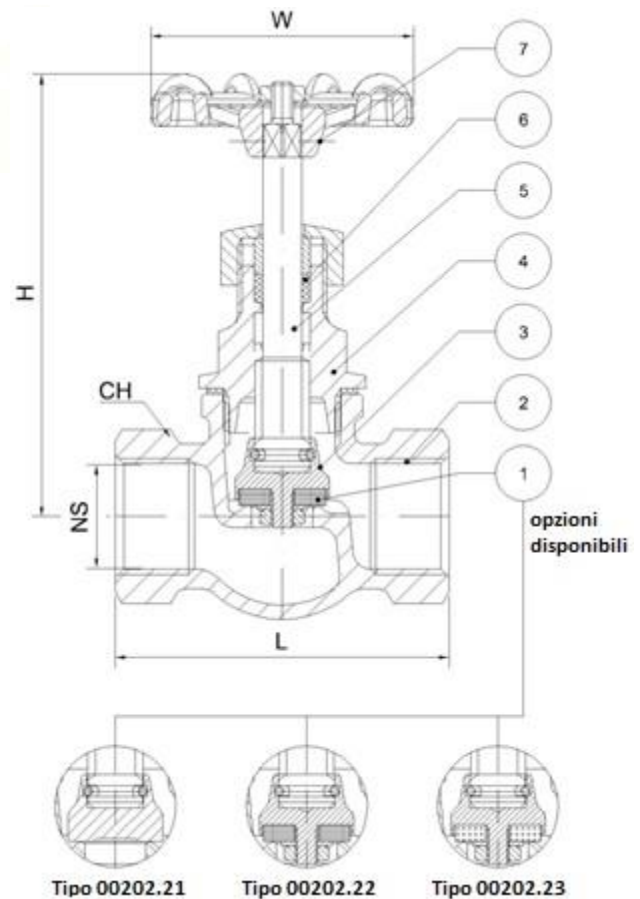
Applicazione Adatto per i fluidi non tossici e non infiammabili, gas e vapori. Le leggi, i regolamenti e le norme devono essere osservate per il campo di applicazione.

Temperature e pressioni di esercizio
 Fino a max. 16.0 bar: -10°C a +80°C
 Fino a max. 10.0 bar: -10°C a +120°C
 Fino a max. 6.0 bar: -10°C a +180°C

IMPORTANTE: Quando si richiede un'offerta o ordine, si prega di indicare il flusso, pressione di esercizio e temperatura di funzionamento.

Marcatura standard secondo la Direttiva 2014/68/UE (PED)
Apparecchi a pressione.

Collaudo secondo EN 12266:2004.



Descrizione	Materiali	Tenuta		
		00202.21	00202.22	00202.23
1 Tenuta		Metallo	Ptfе	Viton
2 Corpo	Bronzo	CC491K		
3 Otturatore	Ottone	CW614N		
4 Vitone	Ottone	CW614N		
5 Asta	Ottone	CW614N		
6 Stoppa	Grafite	AM15/FA		
7 Volantino	Alluminio			

Descrizione	Dimensioni [mm]										
	NS	1/4"	3/8"	1/2"	3/4"	1"	1"1/4	1"1/2	2"	2"1/2	3"
Misura nominale	NS	1/4"	3/8"	1/2"	3/4"	1"	1"1/4	1"1/2	2"	2"1/2	3"
Codice misura	YY	02	03	04	05	06	07	08	09	10	11
Altezza	H	70	70	80	86	96	110	115	128	213	233
Volantino-Ø	W	50	50	50	55	70	80	80	110	150	150
Scartamento	L	50	50	60	70	80	96	105	130	157	180
Chiave esagonale	CH	CH22	CH22	CH27	CH33	CH41	CH50	CH58	CH70	CH88	CH99