

Valvola a Globo SDNR

Art. **00201**

Valvola a Globo SDNR in bronzo, PN16,
Filettatura in accordo alla UNI ISO 228-1 :2003,ANSI B1.20.1 NPT

00201.21 XYX
Sede metallo

00201.22 XYX
Sede Ptfе

Opzioni disponibili:

Pos	Codice	Descrizione
X	1	Filettatura Gas
X	2	Filettatura NPT
YY	-	Guardare tabella sottostante



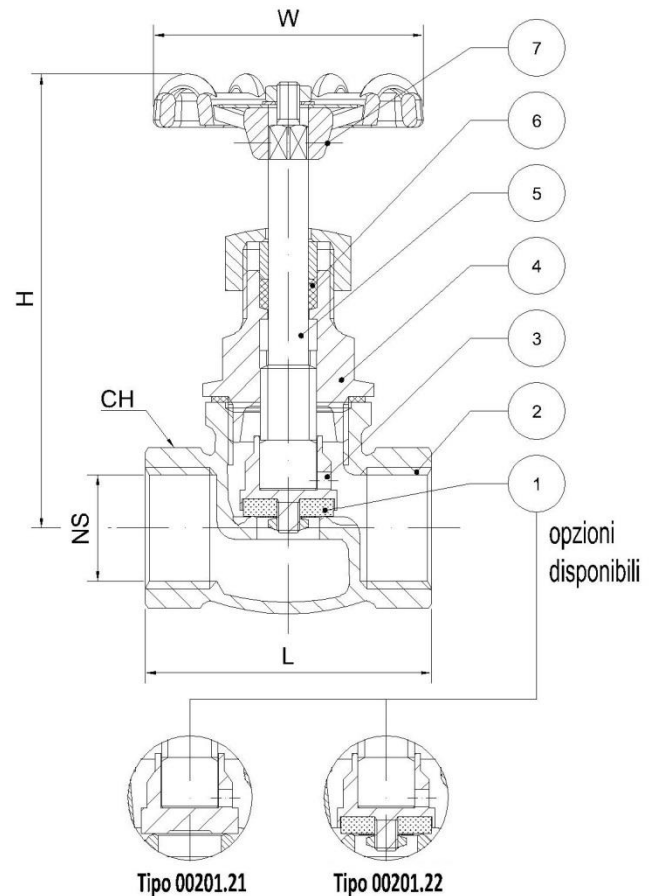
Applicazione Adatto per I fluidi non tossici e non infiammabili, gas e vapori. Le leggi, i regolamenti e le norme devono essere osservate per il campo di applicazione.

Temperature e pressioni di esercizio Fino a max. 16.0 bar: -10°C a +180°C

IMPORTANTE: Quando si richiede un'offerta o ordine, si prega di indicare il flusso, pressione di esercizio e temperatura di funzionamento.

Marcatura standard secondo la Direttiva 2014/68/UE (PED)
Apparecchi a pressione.

Collaudo secondo EN 12266:2004.



Descrizione	Materiali	Tenuta	
		00201.21	00201.22
1 Tenuta		Metallo	Ptfе
2 Corpo	Bronzo CC491K		
3 Otturatore	Ottone CW614N		
4 Vitone	Ottone CW614N		
5 Asta	Ottone CW614N		
6 Packing	Stoppa AM15/FA		
7 Volantino	Alluminio		

Descrizione	Dimensioni [mm]									
Misura nominale	NS	1/4"	3/8"	1/2"	3/4"	1"	1"1/4	1"1/2	2"	
Codice misura	YY	02	03	04	05	06	07	08	09	
Altezza	H	67	67	82	85	97	107	113	125	
Volantino-Ø	W	50	50	50	55	70	80	80	110	
Scartamento	L	45	45	50	61,5	71	85	90	110	
Chiave esagonale	CH	CH22	CH22	CH27	CH32	CH41	CH50	CH58	CH70	