

Valvola a spillo

Art. **00100**

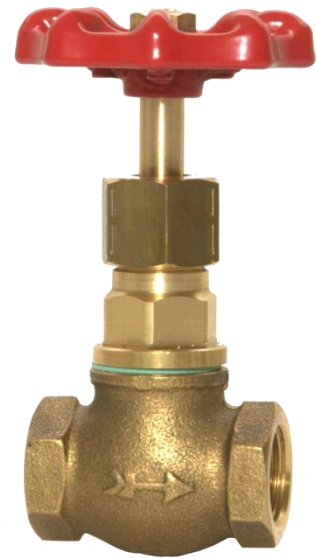
Valvola a Spillo in ottone a via diritta, PN25,
Filettatura in accordo alla UNI ISO 228-1 :2003,ANSI B1.20.1 NPT

00100.17 XY Y

Sede metallo

Opzioni disponibili:

Pos	Codice	Descrizione
X	1	Filettatura Gas
X	2	Filettatura NPT
YY	-	Guardare tabella sottostante



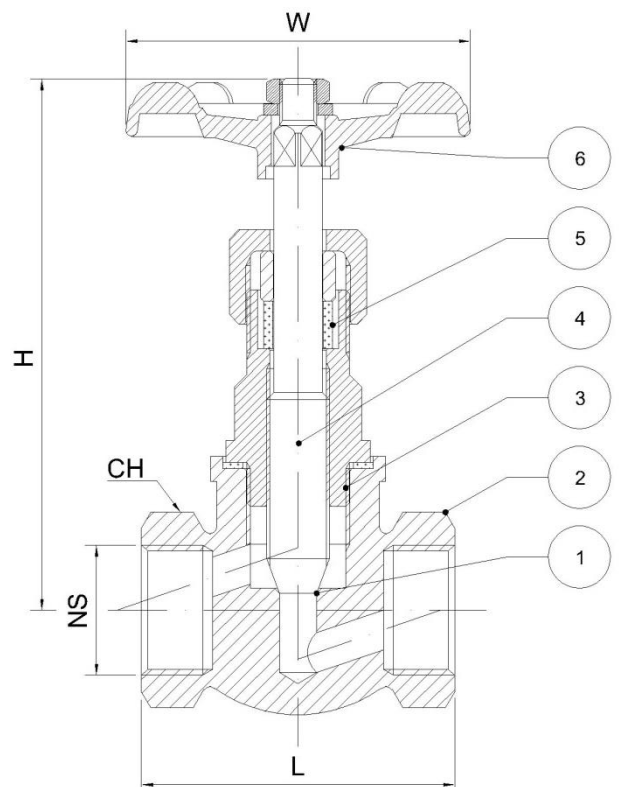
Applicazione Adatto per i fluidi non tossici e non infiammabili, gas e vapori. Le leggi, i regolamenti e le norme devono essere osservate per il campo di applicazione.

Temperature e pressioni di esercizio Fino a max. 16.0 bar: -10°C a +180°C.

IMPORTANTE: Quando si richiede un'offerta o ordine, si prega di indicare il flusso, pressione di esercizio e temperatura di funzionamento.

Marcatura standard secondo la Direttiva 2014/68/UE (PED)
Apparecchi a pressione.

Collaudo secondo EN 12266:2004.



Descrizione	Materiali	Tenuta
1 Tenuta		00100.17
2 Corpo	Ottone	CW614N
3 Vitone	Ottone	CW614N
4 Asta	Ottone	CW614N
5 Packing	Stoppa in grafite	AM15/FA
6 Volantino	Alluminio	

Descrizione	Dimensioni [mm]			
Dimensione nominale	NS	1/4"	3/8"	1/2"
Codice dimensione	YY	02	03	04
Altezza	H	78	78	84
Volantino-Ø	W	55	55	55
Scartamento	L	42	42	50
Chiave esagonale	CH	CH22	CH22	CH22